

TISCHBOHRMASCHINE BM-10VL PERCEUSE D'ÉTABLI BM-10VL

Art. Nr. 2001042 | Art. N° 2001042
Kat.-Nr. 27013.01.000 | Cat. N° 27013.01.000



Schnellübersicht:

- Digitale Drehzahl- und Bohrtiefenanzeige
- Stufenlose elektronische Drehzahlregulierung
- 2 wählbare Drehzahlbereiche
- Integrierter Kreuzlinienlaser für präzise Bohrungen
- Integrierte LED Arbeitsleuchte
- Einstellbarer Tiefenanschlag
- Schnellspannbohrfutter 1.5-13 mm

Apperçu:

- Affichage digitale de la vitesse
- Réglage de la vitesse en continu
- 2 plages de vitesse
- Laser à lignes croisées incorporé
- Lampe de travail LED incorporé
- Butée de profondeur ajustable
- Mandrin à serrage rapide 1.5-13 mm

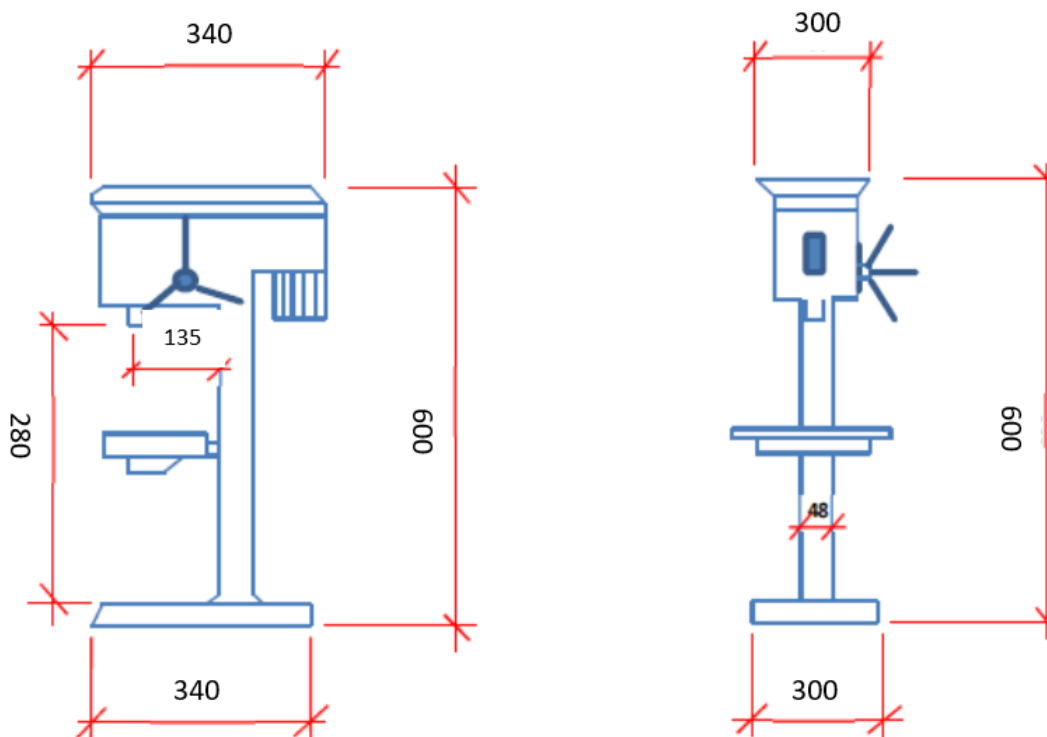
Jahre / ans



Technische Daten / Données techniques:

Motorleistung Puissance moteur	0.72 kW
Motorspannung Tension moteur	230 Volt
Bohrleistung in Stahl Capacité de perçage dans l'acier	13 mm
Bohrhub Course de la broche	80 mm
Bohrspindel Broche	Gewinde M12 x 1.25 mm
Anzahl Drehzahlen wählbar Nombre de vitesses	Stufenlos
Drehzahlbereich Stufe 1 / Stufe 2 Plage de vitesses 1 ^{ère} étage / 2 ^{ème} étage	220 - 880 min ⁻¹ / 650 - 2550 min ⁻¹
Säulendurchmesser Diamètre de la colonne	46 mm
Tischabmessung Dimensions de la table de travail	340 x 300 mm
T-Nutenbreite Largeur des rainures en T	14 mm
Gewicht Poids	9.5 kg





Vermassung BM-10VL / Dimensions BM-10VL:



Lieferumfang / Equipement standard:

- Bedienungsanleitung / Mode d'emploi DE/FR
- Schnellspannbohrfutter / Mandrin à serrage rapide 1.5-13mm

Passendes Zubehör / Accessoires adaptés:

Art.	Artikel DE	Article FR	Abbildung/Image
659431	ALDURO Maschinenstandfuss zu Tischbohrmaschinen Abmessung 550 x 350 x 800 mm Kat.-Nr. 27099.00.000	ALDURO Socle pour perceuses d'établi Dimensions 550 x 350 x 800 mm No. cat. 27099.00.000	
659209	ALDURO Maschinenschraubstock Backenbreite 80mm Mit Prismenbacke Kat.-Nr. 27010.50.000	ALDURO Etou machine Largeur de mors 80 mm Avec mors prismatique No.-cat. 27010.50.000	
659466	ALDURO T-Nutenstein 14mm Gewinde M12 Komplett mit Scheibe + Mutter Kat.-Nr. 27030.92.000	ALDURO Coulisseau pour rainures en T 14mm, filetage M12 Complet avec rondelle et écrou No.-cat. 27030.92.000	
663954	technocraft HSS-G Spiralbohrersatz 19-tlg nach DIN 338, Typ N, 1.0 - 10.0mm, 0.5 mm steigend	technocraft Jeu de mèches à métaux HSS-G, 19-pcs 1.0 - 10.0 mm, 0.5mm croissant	



TECHNISCHE BESCHREIBUNG DESCRIPTION TECHNIQUE

ALLCHEMET

Allchemet AG
CH-6020 Emmenbrücke

T +41 41 209 65 00
F +41 41 209 65 65

www.allchemet.ch
info-emm@allchemet.ch