



Perceuse d'établi

BM-14

No d'art. 659449 - Kat: 27014.01.000

Aperçu:

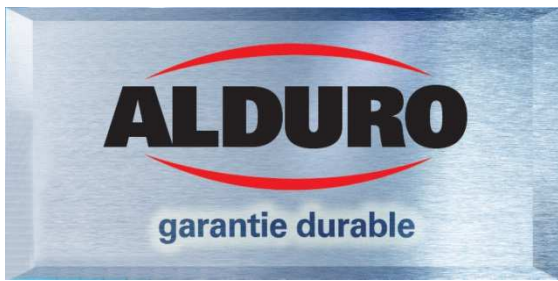
- Mandrin autoserrant 0-13 mm
- Réglage des vitesses par courroie trapézoïdale
- 5 vitesses
- Moteur à une vitesse
- Interrupteur arrêt d'urgence
- Poignées softgrip
- Protecteur de mandrin sécurisé par interrupteur
- Table de perçage polie avec trou central
- Couvercle sécurisé par interrupteur



Ans

Données techniques:

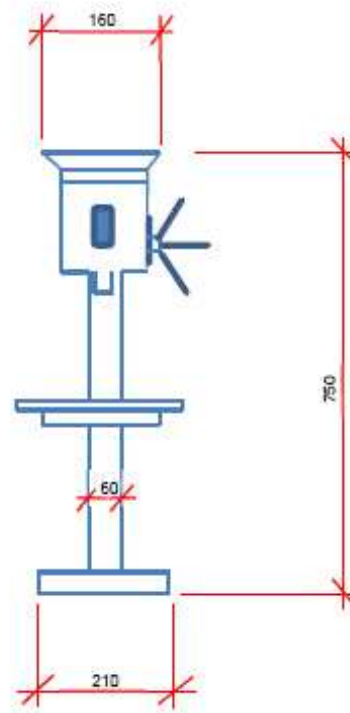
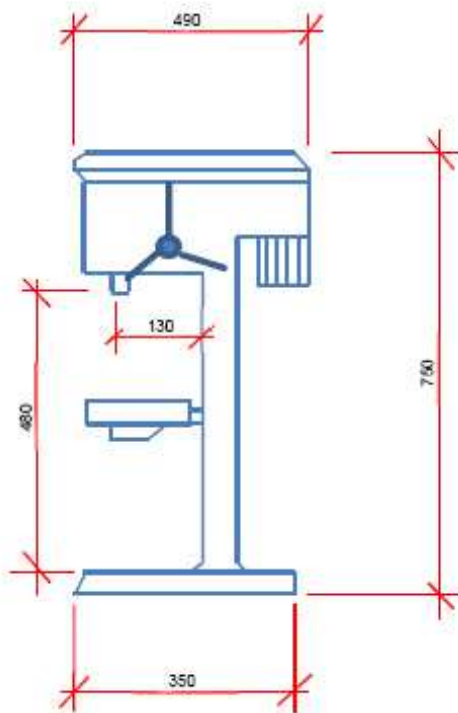
Puissance moteur	0.25 kW
Tension	230 volts
Capacité de perçage dans l'acier	16 mm
Course de la broche	50 mm
Cône	B 16
Nombre de vitesses	5
Plage de vitesses	490-2510 U / min ⁻¹ (600/900/1250/1750/2600)
Charge de la table	30 kg
Largeur des rainures en T	15 mm
Poids	32 kg



Ans

Dimensions BM-14

Données en mm



Dimensions de la table: 205 x 205 x 26 mm



Ans

Equipement standard:

- Mode d'emploi F / A
- Mandrin autoserrant B16, 1-16 mm

Accessoires correspondants:

<p>No d'art. 659431 - Cat. 27099.00.000 Socle pour perceuse d'établi Dimensions: 550 x 350 x 800 mm, poids 32 kg</p>	
<p>No d'art. 659209 - Cat. 27010.50.000 Etau pour machines avec mors prismatiques largeur 80 mm No d'art. 659206 - Cat. 27010.51.000 Etau pour machines avec mors prismatiques largeur 100 mm</p>	
<p>No d'art. 659034 - Cat. 27010.55.000 Etau pour machines 3 positions, avec mors prismatique largeur 100 mm</p>	
<p>No d'art. 659466 - Cat. 27030.92.000 Boulon à tête à T 14 mm M12 complet</p>	
<p>No d'art. 659391 - Cat. 27010.99.000 Assortiment de cales de serrage, 52 pièces Largeur des rainures en T 14 mm / M12</p>	
<p>No d'art. 659264 - Cat. 27010.74.000 Mandrin à serrage rapide de précision 0-13mm B16</p>	